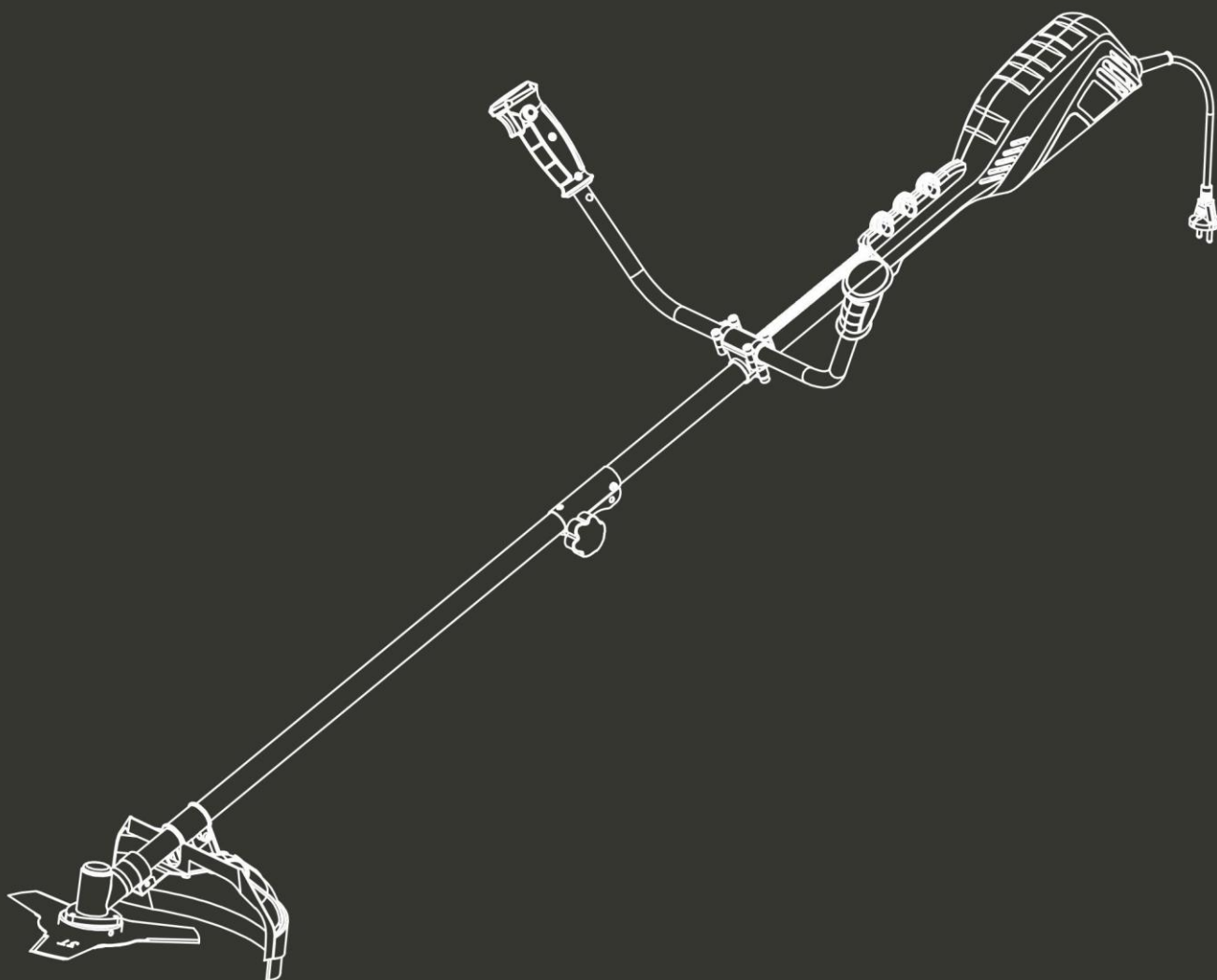


HYUNDAI
POWER PRODUCTS

ELEKTRICKÝ KROVINOREZ A VYŽÍNAČ TRÁVY HDCBE1400

ORIGINAL INSTRUCTIONS



VAROVANIE: Pred použitím si dôkladne prečítajte návod na použitie

1.BEZPEČNOSTNÉ UPOZORNENIA

Školenie o bezpečnej

prevádzke

- a) Pozorne si prečítajte pokyny. Oboznámte sa s ovládanie a správne používanie stroja.
- b) Nikdy nedovoľte, aby stroj používali deti alebo osoby, ktoré nie sú oboznámené s týmito pokynmi. Miestne predpisy môžu obmedzovať vek obsluhy.
- c) Majte na pamäti, že prevádzkovateľ alebo používateľ je zodpovedný za nehody alebo nebezpečenstvo, ktoré vznikne iným osobám alebo ich majetku.

Príprava

- a) Pred použitím skontrolujte, či prívodný a predlžovací kábel nevykazuje známky poškodenia alebo starnutia. Ak sa šnúra počas používania poškodí, okamžite ju odpojte od prívodu. **PRED ODPOJENÍM PRÍVODU SA ŠNÚRY NEDOTÝKAJTE.** Stroj nepoužívajte, ak je šnúra poškodená alebo opotrebovaná.
- b) Pred použitím vždy stroj vizuálne skontrolujte, či nie sú poškodené, chýbajúce alebo nesprávne umiestnené ochranné kryty alebo štíty.
- c) Stroj nikdy nepoužívajte, keď sa v jeho blízkosti nachádzajú ľudia, najmä deti, alebo domáce zvieratá.

Operácia

- a) Prívodné a predlžovacie káble udržiavajte mimo dosahu rezných prostriedkov.
- b) Počas práce so strojom vždy noste ochranu očí a pevnú obuv.
- c) Stroj nepoužívajte za zlých poveternostných podmienok, najmä ak hrozí riziko úderu blesku.
- d) Stroj používajte len pri dennom alebo dobrom umelom svetle.

- e) Stroj nikdy nepoužívajte s poškodenými ochrannými krytmi alebo štítmí alebo bez nasadených ochranných krytov alebo štítov.
- f) Motor zapínajte len vtedy, keď sú ruky a nohy mimo rezných prostriedkov.

- g) Stroj vždy odpojte od elektrickej siete (vytiahnite zástrčku zo zásuvky):
1. vždy, keď je stroj ponechaný bez dozoru;
 2. pred odstránením zablokovania;
 3. pred kontrolou, čistením alebo prácou na stroji;
 4. po náraze na cudzí predmet;
 5. vždy, keď stroj začne abnormálne vibrovať.
- h) Dávajte pozor na poranenie nôh a rúk reznými prostriedkami.
- i) Vždy sa uistite, že vetracie otvory nie sú zanesené nečistotami.

Údržba a skladovanie

- a) Pred vykonávaním údržby alebo čistenia odpojte stroj od napájania (t. j. vytiahnite zástrčku zo siete, vyberte vypínač alebo odnímateľnú batériu).
- b) Používajte len náhradné diely a príslušenstvo odporúčané výrobcom.
- c) Stroj pravidelne kontrolujte a udržiavajte. Stroj nechajte opravovať len v autorizovanom servise.
- d) Ak stroj nepoužívate, uložte ho mimo dosahu detí.

Odporúčanie

Stroj by mal byť napájaný cez prúdový chránič (RCD) s vypínacím prúdom maximálne 30 mA.

Ďalšie pokyny

Je potrebné dodržiavať príslušné bezpečnostné opatrenia. Tak ako s každým energetickým zariadením, aj s touto jednotkou sa musí zaobchádzať opatrne. **NEVYSTAVUJTE SEBA ANI INÉ OSOBY NEBEZPEČENSTVU.**

Dodržiavajte tieto všeobecné pravidlá. Nedovoľte iným osobám používať tento stroj, pokiaľ nie sú dôkladne zodpovedné, neprečítali si a nepochopili návod na obsluhu stroja a neboli zaškolení v jeho obsluhu.

- Tento spotrebič nie je určený na používanie osobami (vrátane detí) so zníženými fyzickými, zmyslovými alebo duševnými schopnosťami alebo s nedostatočnými skúsenosťami a znalosťami, pokiaľ im osoba zodpovedná za ich bezpečnosť neposkytla dohľad alebo pokyny týkajúce sa používania spotrebiča.
- Deti by mali byť pod dohľadom, aby sa zabezpečilo, že nehrajú sa so spotrebičom.
- Tento výrobok môžu používať a obsluhovať len skúsení používatelia. Je dôležité, aby neskúsení používatelia pred použitím tohto nástroja absolvovali kompletne školenie
- Ak tento stroj odovzdáte inej osobe, prosím, tiež poskytnúť ju spolu s týmto návodom na použitie.
- Na ochranu očí vždy používajte ochranné okuliare. Správne sa oblečte; nenoste voľné oblečenie ani šperky, ktoré by sa mohli zachytiť o pohyblivé časti zariadenia. Vždy by ste mali nosiť bezpečnú, pevnú, protišmykovú obuv. Dlhé vlasy by mali byť zviazané dozadu. Odporúča sa, aby boli nohy a chodidlá zakryté na ochranu pred odletujúcimi úlomkami počas prevádzky.
- Skontrolujte celý stroj, či nie sú uvoľnené časti (matice, skrutky, skrutky atď.) a prípadné poškodenia. Pred použitím stroja ho podľa potreby opravte alebo vymeňte. S touto motorovou hlavou **NEPOUŽÍVAJTE** žiadne iné prídavné zariadenia ako tie, ktoré odporúča naša spoločnosť. Mohlo by dôjsť k vážnemu zraneniu obsluhy alebo okolostojacich osôb, ako aj k poškodeniu stroja.
- Vždy používajte správne rukoväť a ramenný popruh, keď rezanie.
- Nikdy sa nepokúšajte vykonávať nastavenia motora, keď je jednotka v chode a pripútaná k obsluhu. Úpravy motora vždy vykonávajte s jednotkou položenou na

rovnom, čistom povrchu.

- Prístroj nepoužívajte, ak je poškodený alebo zle nastavený.

Nikdy neodstraňujte ochranný kryt stroja. Mohlo by dôjsť k vážnemu zraneniu obsluhy alebo okolostojacich osôb, ako aj k poškodeniu stroja.

- Skontrolujte rezanú oblasť a odstraňte všetky nečistoty, ktoré

by sa mohli zamotať do nylonovej reznej hlavy. Odstráňte aj všetky predmety, ktoré môže zariadenie počas rezania odhodiť.

- Nedovoľte deťom, aby sa k nim priblížili. Pozorovatelia by mali byť v dostatočnej vzdialenosti, v bezpečnej vzdialenosti od pracovnej oblasti, najmenej 15 metrov (50 stôp).
- Nikdy nenechávajte stroj bez dozoru.
- Nepoužívajte tento prístroj na iné práce, než na ktoré je určený, ako je popísané v tejto príručke.
- Nepreháňajte to. Udržujte správnu oporu a rovnováhu na po celý čas. Prístroj nespúšťajte, keď stojíte na rebríku alebo na inom nestabilnom mieste.
- Udržujte ruky a nohy mimo dosahu nylonovej reznej hlavy alebo čepeľ, keď sa jednotka používa.
- Tento typ stroja nepoužívajte na zametanie nečistôt.
- Prístroj nepoužívajte, keď ste unavení, chorí alebo pod vplyvom liekov, drog alebo alkoholu.
- Používajte nylonovú reznú hlavu, ktorá nie je poškodená. Ak narazíte na kameň alebo inú prekážku, zastavte motor a skontrolujte nylonovú reznú hlavu. Zlomená alebo nevyvážená nylonová rezná hlava sa nikdy nesmie používať.
- Skladujte iba v uzamknutom, dobre vetranom priestore.
- Zabezpečte bezpečný a správny výkon vášho výrobku. Tieto diely sú k dispozícii u vášho predajcu. Použitie akéhokoľvek iného príslušenstva alebo prídavných zariadení môže spôsobiť potenciálne nebezpečenstvo alebo zranenie používateľa, poškodenie stroja a stratu platnosti tejto záruky.
- Stroj úplne vyčistite, najmä palivovú nádrž, jeho okolie a čističku vzduchu.
- Od ostatných pracovníkov alebo okolostojacich osôb sa držte v odstupe najmenej 15 metrov/50 stôp.
- Vždy, keď sa priblížite k obsluhu stroja, opatrne ho upozornite a potvrdíte, aby obsluha

zastavila motor. Dávajte pozor, aby ste obsluhu nevyplašili alebo nerozptyľovali, čo môže spôsobiť nebezpečnú situáciu.

- Nikdy sa nedotýkajte nylonovej reznej hlavy alebo čepele, keď motor je v prevádzke. Ak je potrebné vymeniť

chránič alebo rezací nástavec, nezabudnite zastaviť motor a skontrolujte, či rezacie zariadenie prestalo bežať.

- Motor by sa mal vypnúť, keď je stroj presun medzi pracovnými oblasťami
- Dávajte pozor, aby ste nylonovou reznou hlavou nenarazili do kameňov alebo do zeme.
- Neprimerane hrubá prevádzka skracuje životnosť stroja, ako aj vytvárať nebezpečné prostredie pre seba a svoje okolie.
- Dávajte pozor na uvoľnenie a prehriatie dielov. Ak sa vyskytne akákoľvek abnormalita stroja, okamžite zastavte prevádzku a stroj dôkladne skontrolujte. V prípade potreby nechajte stroj opraviť u autorizovaného predajcu. Nikdy nepokračujte v prevádzke stroja, ktorý môže mať poruchu.
- Venujte osobitnú pozornosť prevádzke v daždi alebo len po daždi, pretože pôda môže byť klzká.
- Ak sa pošmyknete alebo spadnete na zem alebo do diery, okamžite uvoľnite plynovú páku.
- Dávajte pozor, aby ste stroj neupustili alebo do neho nenarazili prekážky.
- Skôr ako pristúpite k nastaveniu alebo oprave stroja, nezabudnite zastaviť motor a odpojiť zapaľovaciu sviečku.
- Pravidelné kontroly na zabezpečenie bezpečného a efektívneho prevádzka. Pre dôkladnú kontrolu vášho stroja sa obráťte na predajcu.
- Predpokladá sa, že stav nazývaný Raynaudova choroba fenomén, ktorý postihuje prsty niektorých osôb, môže byť spôsobený vystavením vibráciám a chladu. Strata farby a necitlivosť prstov. Dôrazne sa odporúčajú nasledujúce preventívne opatrenia, pretože minimálna expozícia, ktorá by mohla ochorenie vyvolať, nie je

známa.

- Udržujte svoje telo v teple, najmä hlavu, krk a nohy, členky, ruky a zápästia.
- Udržujte dobrý krvný obeh intenzívnym cvičením rúk počas častých pracovných prestávok a tiež

nefajčiť.

- Obmedzte prevádzkové hodiny. Snažte sa každý deň vyplniť prácami, pri ktorých sa nevyžaduje obsluha krovinorezu alebo iného ručného elektrického zariadenia.
- Ak pociťujete nepríjemné pocity, začervenanie a opuch prstov s následným vyblednutím a stratou citu, poraďte sa so svojim lekárom predtým, ako sa budete ďalej vystavovať chladu a vibráciám.
- Vždy používajte ochranu sluchu, hlasný hluk na dlhý čas môže sluch znehodnotiť aj stratený sluch.
- Noste úplnú ochranu tváre a hlavy.
- Na lepšie uchopenie rukoväte krovinorezu používajte protišmykové pracovné rukavice. Rukavice tiež znižujú prenos vibrácií stroja na vaše ruky.
- **VAROVANIE:** Oblasť rezania je nebezpečná aj počas stroj sa zastaví.
- Pri preprave je potrebné s touto jednotkou zaobchádzať opatrne. Nevystavujte seba ani iné osoby nebezpečenstvu.
- Pred uskladnením čepeľ zabaľte. Udržujte deti mimo dosahu z neho.
- Nikdy neodstraňujte ochranný kryt stroja.
- Neskladujte v uzavretom priestore, kde sa môžu dostať výpary paliva k otvorenému ohňu z ohrievačov vody, pecí atď. Skladujte len v uzavretom, dobre vetranom priestore.
- Stroj nikdy neumiestňujte na miesta, kde sa nachádzajú horľavé materiály (suchá tráva atď.), horľavé plyny alebo horľavé kvapaliny.
- Vnútroštátne predpisy môžu obmedziť používanie stroja.
- Zastrihávač alebo rezačku nikdy nijako neupravujte.
- Nesprávne používanie stroja môže spôsobiť vážne alebo smrteľné zranenia osôb.
- Predlžovací kábel nesmie byť ľahší ako

štandardizovaný kód H05 RN-F/H05 VV-F. Ďalšie informácie vám poskytne váš predajca alebo výrobca.

- Prívodný kábel musí byť vymenený výrobcom, servisnému pracovníkovi alebo kvalifikovaným osobám, ak je poškodený.
- Nikdy nenahrádzajte nekovové rezné prostriedky kovovými reznými prostriedkami.

- Po svahoch chodiť, nikdy nebehať
- **VAROVANIE:** Nikdy sa nedotýkajte pohyblivých nebezpečných častí skôr, ako je stroj odpojený od elektrickej siete a pohyblivé nebezpečné časti sa úplne zastavia.
- **VAROVANIE:** Nikdy nepripájajte poškodený kábel k alebo sa dotknúť poškodeného kábla pred jeho odpojením od napájania.
- Ak je predlžovací kábel poškodený alebo starne, by mal vymeniť výrobca, servisný zástupca alebo kvalifikované osoby.
- Ak je elektrický kábel poškodený, okamžite vypnite napájanie.
- Ak je prívodný kábel poškodený, musí ho vymeniť výrobca, jeho servisný zástupca alebo podobne kvalifikované osoby, aby sa zabránilo nebezpečenstvu.

Spätný úder a súvisiace upozornenia

- Spätný náraz je náhla reakcia na stlačený alebo zachytený rotujúci kotúč, podložku, kefu alebo iné príslušenstvo. Priškripanutie alebo zachytenie spôsobuje rýchle zastavenie rotujúceho príslušenstva, čo následne spôsobuje, že nekontrolované elektrické náradie je v mieste zaviazania tlačené v smere opačnom, ako je smer otáčania príslušenstva.
- Ak je napríklad brúsny kotúč zachytený alebo zovretý obrobkom, hrana kotúča, ktorá vstupuje do miesta zovretia, sa môže zapichnúť do povrchu materiálu, čo spôsobí, že kotúč vylezie alebo vyrazí. Kotúč môže vyskočiť buď smerom k obsluhu, alebo od nej, v závislosti od smeru pohybu kotúča v mieste zovretia. Brúsne kotúče sa môžu za týchto podmienok aj zlomiť.
- Spätný náraz je dôsledkom nesprávneho používania elektrického náradia a/alebo nesprávnych pracovných postupov alebo podmienok a možno mu predísť prijatím

vhodných bezpečnostných opatrení, ako je uvedené nižšie.

a) Nikdy nedávajte ruku do blízkosti rotujúceho príslušenstva.

Príslušenstvo sa môže odraziť od ruky.

b) Neumiestňujte svoje telo do oblasti, v ktorej sa bude pohybovať elektrické náradie, ak dôjde k spätnému rázu. Spätný ráz bude poháňať náradie v smere opačnom, ako je pohyb kolesa v mieste zachytenia.

c) Pri práci v rohoch, na ostrých hranách atď. buďte obzvlášť opatrní. Vyhnite sa odskakovaniu a zachytávaniu príslušenstva. Rohy, ostré hrany alebo poskakovanie majú tendenciu zachytiť rotujúce príslušenstvo a spôsobiť stratu kontroly alebo spätný náraz.

Zvyškové riziká

Aj pri správnom používaní tohto elektrického nástroja vždy existujú zvyškové riziká. V súvislosti s konštrukciou a výrobou tohto elektrického náradia môžu vzniknúť nasledujúce riziká:

1. Poškodenie sluchu, ak sa nepoužíva vhodná ochrana sluchu.
2. Porezanie, ak sa nenosí vhodný ochranný odev.
3. poškodenie zdravia v dôsledku vibrácií rúk a paží, ak sa zariadenie používa dlhší čas alebo sa s ním nesprávne zaobchádza a udržiava.

Varovanie! Tento stroj počas prevádzky generuje elektromagnetické pole. Toto pole môže za určitých okolností ovplyvniť aktívne alebo pasívne lekárske implantáty. Aby sa znížilo riziko vážneho poranenia alebo smrti, osoby so zdravotníckymi implantátmi by sa mali pred použitím stroja poradiť so svojím lekárom a výrobcom zdravotníckeho implantátu.

Vysvetlenie symbolov



Táto grafika sprevádzaná slovami **VAROVANIE** a **NEBEZPEČENSTVO** upozorňuje na stav, ktorý môže viesť k **VÁŽNYM ÚRAZOM**.



PREČÍTAJTE SI a POZNÁVAJTE návod na obsluhu a bezpečnostnú príručku



VŽDY POUŽÍVAJTE OCHRANU OČÍ, UŠÍ A HLAVY.



ZARUČIŤ HLADINU AKUSTICKÉHO VÝKONU



/zdialenosť medzi okolitými osobami a nástrojom musí byť najmenej 15 m



Ľudia sa musia držať ďalej od pracovného priestoru



Nevystavujte dažďu a vlhkosti



Buďte opatrní pri odraze



Upozornenie: Ak je elektrický kábel poškodený, okamžite vypnite napájanie

zásobovanie.



Noste ochranu hlavy



Nepoužívajte kovové čepele! (Ak nie je v tejto príručke uvedené inak)



OKOLOSTOJACE OSOBY UDRŽUJTE VO VZDIALENOSTI NAJMENEJ 15 M.



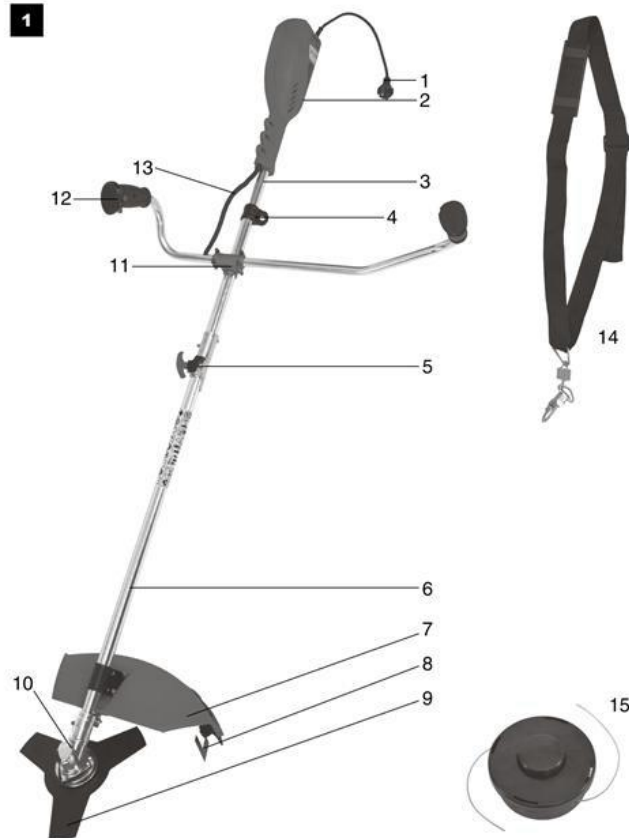
Noste ochranné rukavice a ochrannú obuv

Zamýšľané použitie

Tento stroj možno používať s rezacím drôtom ako vyžínač na kosenie trávy a buriny s malou hrúbkou a v malom množstve a s rezacím nožom ako krovinores na kosenie hustejšej vegetácie. Tento stroj sa nesmie používať na kosenie alebo iné rezné práce, pri ktorých sa musí rezný nástroj zdvihnúť nad zem. Tento stroj je povolený len na súkromné použitie. Akékoľvek iné použitie alebo úprava tohto stroja je zakázaná a predstavuje vysoké riziko.

2. VÁŠ VÝROBOK

a. Popis

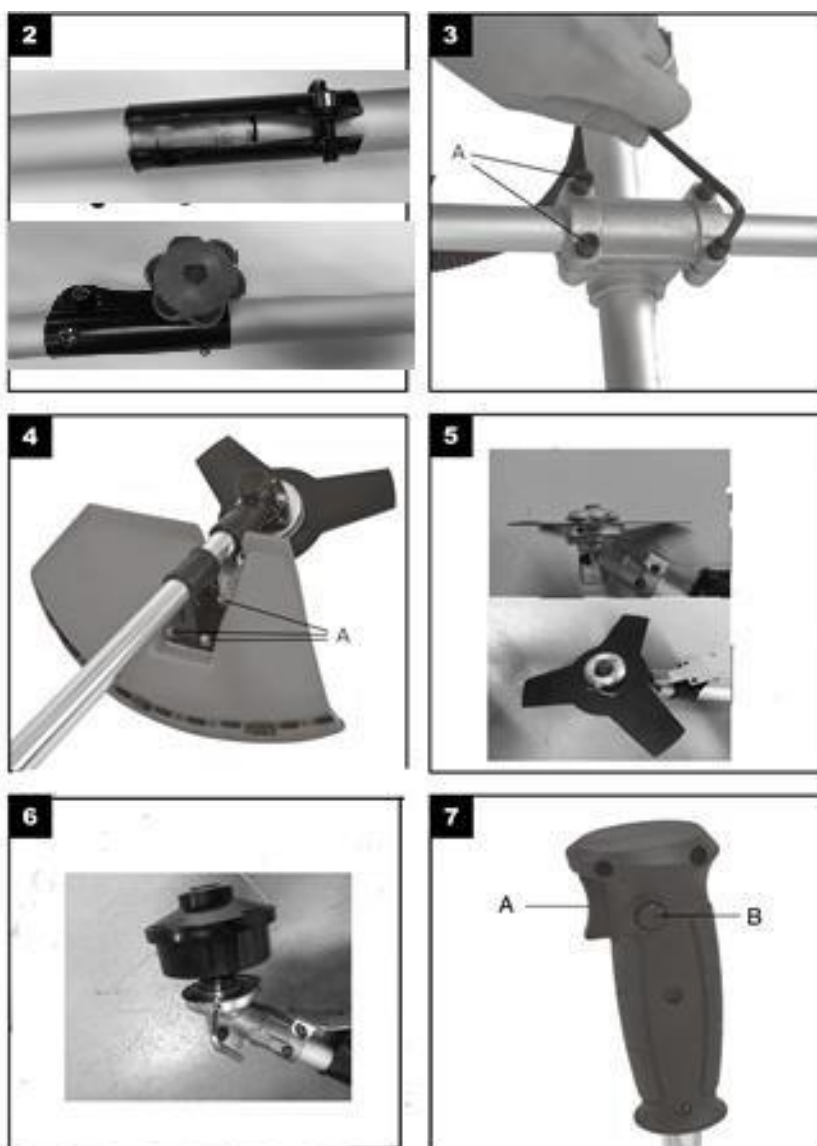


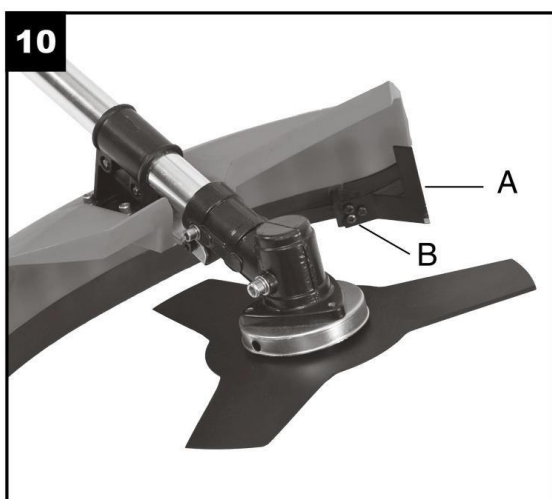
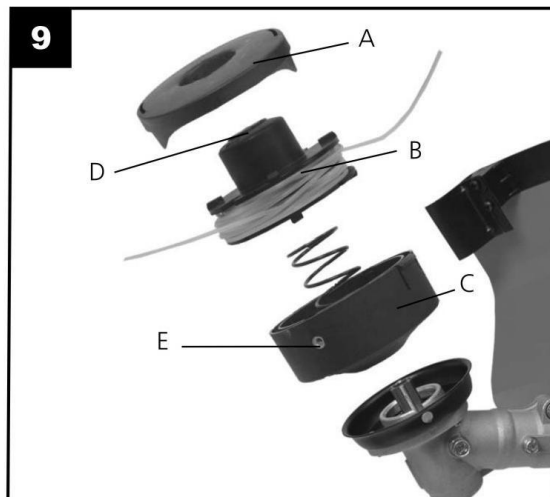
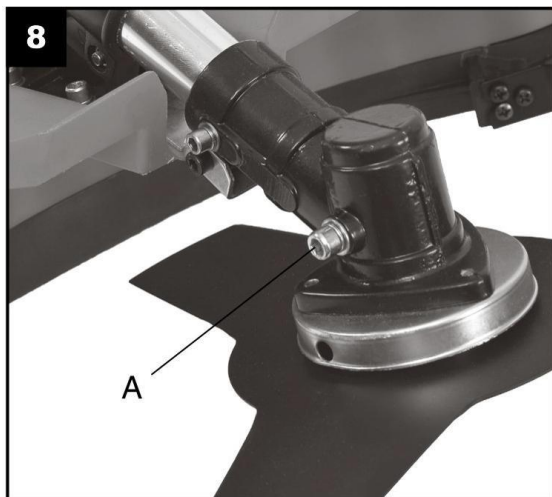
1. Prívodný kábel
2. Motor
3. Horný hriadeľ rúrky
4. Podpora postroja
5. Konektor
6. Spodný hriadeľ rúrky
7. Carter of protection
8. Linka na rezanie drôtu
9. Rezací nôž na kov
10. Uhlový pohon
11. Podpora riadidiel
12. Rukoväť a držadlo s vypínačom a tlačidlom na uvoľnenie spínača
13. Elektrické zapojenie
14. Postroj
15. Rezacia hlava

b. Technické údaje

Model	HDCBE1400
Napájanie	1400 W
Napätie	230V ~ 50Hz
Rýchlosť (krovinorez)	8500 /min
Priemer rezu (krovinorez)	255 mm
Rezanie na hrúbku (krovinorez)	1,4 mm
Rýchlosť (vyžínač tráv)	7200 /min
Priemer kosenia (vyžínač tráv)	420 mm
Hrúbka kosenia (vyžínač tráv)	Φ1,6 mm
Váha)	5,2 kg
Hladina akustického tlaku	L _{pA} : 75 dB(A) ;K=3,0 dB(A)
Hladina akustického výkonu	L _{wA} :75 dB(A) ;K=3,0 dB(A)
Zaručená hladina akustického výkonu	L _{WA} =96 dB(A)
Vibrácie	4,421 m/s ² K= 1,5 m/s ²

3. MONTÁŽ





Pred prácou na zariadení ho odpojte od napájania.

Pri montáži krovinoresu používajte len originálne diely a buďte opatrní. Hrozí nebezpečenstvo poranenia! Pred prácou musíte namontovať bezpečnostný kryt na rezacie zariadenie a dve rúrky. Zostavte náradie podľa nižšie uvedeného vysvetlenia a použite

MONTÁŽ DVOCH RÚROK HRIADEĽA (OBR. 2)

1. Zatláčajte obe časti rúrkového hriadeľa k sebe (otvor v hornej časti spodnej rúrky); budete počuť cvaknutie.
2. Nasadte a utiahnite uzáver v správnom smere.
3. Pred spustením stroja skontrolujte, či je spodná rúra pevne nainštalovaná a zaistená. Pred spustením stroja skontrolujte, či je tyč rúrky uzavretá a zaistená a či je v správnej polohe.

Demontáž

na demontáž postupujte v opačnom smere ako v bode 8.1, Zdvihnite kryciu dosku, stlačte poistku a vyberte spodnú rúrku.

MONTÁŽ RIADIDIEL (OBR. 3)

1. Uvoľnite 4 imbusové skrutky (A) na hornej rúrke a odstráňte držiak riadidiel.
2. Nasadte riadidlá na držiak; utiahnite ich pomocou držiaka a 4 imbusových skrutiek (podľa obrázka).
3. Zabezpečte kábel káblovými páskami (typ rilsan)

Uistite sa, že kabeláž nie je ohnutá alebo zlomená.

MONTÁŽ OCHRANNÉHO VOZÍKA (OBR. 4)

Na hriadeľ nasadíte ochranný kryt. Naskrutkujte imbusové skrutky podľa obrázka.

MONTÁŽ NOŽA NA REZANIE KOVOV (OBR. 5)

pri práci s nožom na rezanie kovov používajte rukavice.

1. Na hriadeľ sa vkladajú v nasledujúcom poradí:
2. Pohon nástroja, kovový rezný nôž, podložka pohonu, krycí zvon a pridržiavacia matica.
3. Hriadeľ zaistíte vložением kovovej tyče na stranu hnacieho kolesa a na pohon nástroja. Pomocou dodaného kľúča utiahnite poistnú maticu proti smeru hodinových ručičiek.

Demontáž:

Do otvoru na strane hnacieho kolesa a na pohone nástroja vložte kovový poistný kolík hriadeľa. Pomocou kľúča uvoľnite poistnú maticu v smere hodinových ručičiek a odstráňte krycí zvon, podložku pohonu a kovový rezný nôž.

MONTÁŽ HLAVY NA REZANIE DRÔTU (OBR. 6)

1. Pridajte pohon nástroja na vreteno. Pridajte a ručne naskrutkujte drôtenú hlavu proti smeru hodinových ručičiek, ako je znázornené na obrázku (zablokujte otáčanie hriadeľa pohonu vloženou tyčou).
2. Nikdy nepoužívajte hlavicu kefky bez plastového krytu.

Demontáž:

Ručne odstráňte hlavu drôtu. Hnací hriadeľ zaistíte kovovou tyčou vloženou podľa obr. 6.

UPEVNENIE POSTROJA

Ak chcete so zariadením pracovať, vždy ho noste s postrojom. Pred odstránením postroja vždy vypnite prístroj. Hrozí nebezpečenstvo poranenia.

1. Pripevnite postroj
2. Nastavte dĺžku ramenného popruhu s pásom na 10 cm pod bokmi.

4. OPERÁCIA

OBSLUHA KEFOVÉHO STROJA

Zariadenie nepoužívajte bez ochranného krytu. Pred každým použitím sa uistite, že je prístroj funkčný. Uistite sa, že napájanie zodpovedá bezpečnostnému štítku. Pri práci s elektrickým krovinozom vždy používajte ochranné prostriedky.

Chráňte sa pred hlukom a dodržiavajte miestne predpisy. Používanie zariadenia môže byť zakázané alebo obmedzené v určité dni (nedele a sviatky), v určitom čase (napoludnie, večer) alebo v určitých oblastiach (kúpele, kliniky).

ZAPNUTIE/VYPNUTIE (OBR. 7)

1. Pripojte spotrebič k napájaniu.

Uistite sa, že stojíte vzpriamene a zariadenie držíte pevne oboma rukami. Reznú hlavu nekladte na podlahu.

2. Ak chcete zariadenie zapnúť, stlačte zámok pravým palcom (B) a stlačte alebo uvoľnite spínač

(A). Uvolníte zámok.

3. Ak chcete zastaviť, uvoľnite tlačidlo M / A (A). Prepnutie na nepretržitú prevádzku nie je možné. Po vypnutí prístroja pokračuje hlava v chode niekoľko sekúnd. Spínač M / A nesmie byť zablokovaný.

Po uvoľnení sa motor musí zastaviť. Ak je spínač poškodený, nepokračujte v práci so strojom.

PREDĽŽENIE DRÔTU V NYLONE

Váš prístroj je vybavený dvojvodičovým automatickým predlžovačom, ťuknite na tlačidlo drôtenej hlavy na zemi, zapnite krovinores a drôty sa automaticky vysunú. Dĺžka drôtov sa automaticky nastaví pomocou rezacieho noža na bezpečnostnom kryte.

Upozornenie: Pravidelne čistite drôtený nôž, aby ste zabezpečili správne rezanie.

Pravidelne kontrolujte, či nylonový drôt nie je poškodený a či má vždy správnu dĺžku.

Ak je výkon kosenia znížený, zapnite spotrebič a podržte ho nad trávou. Dotýkajte sa hlavou podlahy. Drôty sa automaticky natiahnu.

Ak je koniec drôtu kratší ako 2,5 cm:

- Vypnite spotrebič a odpojte ho
- stlačte cievku, aby ste ju zablokovali, a silno potiahnite zvyšný drôt.
- príliš krátke drôty nemajú dostatočnú odstredivú silu na automatické predĺženie

Ak nevidíte koniec vlákna:

- Vymeňte reznú hlavu (pozri kapitolu Údržba a čistenie).

POKYNY NA REZANIE

- Počas používania vždy používajte vhodný postroj a ochranný odev.
- Pri spustení alebo práci dbajte na to, aby sa rezná hlava nedotýkala kameňa, štrku, drôtu alebo iných cudzích predmetov.
- Počas používania sa vyhnite prílišnému zaťaženiu zariadenia.
- Vyhnite sa kontaktu s pevnými predmetmi (skala, stena, plot, latka atď.). Na udržiavanie správnej vzdialenosti používajte hranu klukovej skrine.
- Neprechádzajte cez kábel so spusteným strojom. Môže to spôsobiť poškodenie. Kábel musí zostať na zadnej strane používateľa.
- Pred prístupom k trávniku spustite jednotku.
- Kosenie začnite od elektrickej prípojky, nepribližujte sa k reznej hlave elektrického drôtu a pracujte smerom od nej.
- Vysokú trávu koste v niekoľkých fázach zhora nadol.
- Nekoste vlhkú alebo mokрую trávu.

PRÁCA S REZACOU HLAVOU

- Krátke alebo opotrebované vodiče sa zle strihajú. Ak je rez neúčinný, skontrolujte, či v cievke zostal nejaký drôt. Prečítajte si odsek Predĺženie vodičov.
- Počas používania držte reznú hlavu vždy tesne nad podlahou a jemne ňou otáčajte. Strihajte jemne a udržiajte stroj naklonený približne 30° dopredu.

PRÁCA S KOVOVOU ČEPEĽOU

Skontrolujte, či je nôž správne namontovaný. Poškodené alebo otupené nože vymeňte. Hrozí nebezpečenstvo poranenia!

- Čepele režu len voľné plochy. Dôkladne skontrolujte oblasť a odstráňte všetky cudzie predmety. Vyhnite sa

nárazy do kameňov, kovu alebo iných prekážok. Čepele by sa mohli poškodiť a hrozí riziko spätného nárazu.

- Poškodené nože pravidelne kontrolujte a v prípade potreby ich vymeňte.
- Nepoužívajte spotrebič na rezanie odpadu alebo húštiny.
- Počas používania držte hlavu nad podlahou a otáčajte spotrebičom ako bežným oblúkom doľava a doprava.
- Reznú hlavu nedržte naklonenú.

5. ÚDRŽBA A SKLADOVANIE

Pred prácou na spotrebiči ho odpojte zo siete.

Ak práce nie sú opísané v tejto príručke, musí ich vykonať autorizovaný servis. Používajte originálne diely a pri inštalácii rezacieho noža buďte opatrní. Hrozí nebezpečenstvo poranenia!

Nikdy nepoužívajte opotrebované alebo neoriginálne diely. Používajte len originálne diely. Nikdy nepoužívajte kovové káble. Použitie neoriginálnych dielov môže mať za následok nepriaznivé účinky na zdravie a nenapraviteľné poškodenie prístroja a okamžité stráca platnosť záruky.

UDRŽIAVANIE UHLOVÉHO NÁVRATU

Pred každým použitím skontrolujte a v prípade potreby doplňte mazivo pre uhlový pohon (obr. 8A). Odstráňte skrutku na bočnej strane vratnej skrine. Mazivo Castrol LMX.

Obrázky údržby nájdete na strane 9.

VÝMENA REZNEJ HLAVY (OBRÁZOK 9)

1. Odpojte napájanie.
2. Otočte spotrebič smerom nahor, aby ste zdvihli hlavu.
3. Vkladá sa len puzdro cievky a cievka. Ak chcete otvoriť, odstráňte kryt (A) z krytu (C). Vyberte cievku (B).
4. Cievka je podopretá pružinou, na oboch stranách pružiny je podložka (horná a dolná).
5. Ak chcete cievku D znovu nabiť drôtom, pretiahnite drôty cez očka (E) puzdra. Držte drôty v očkách (E) puzdra cievky. Zatlačte cievku do puzdra. Vytiahnite oba drôty. Skontrolujte, či sú strediská správne nainštalované. Nasadte kryt cievky.
6. Stlačte a podržte gombík (D) a dostatočne potiahnite niť za automatický odstrih.

VÝMENA NOŽA (OBRÁZOK 10)

Skontrolujte čepeľ.

1. Povoľte upevňovacie skrutky (B) a vyberte nôž (A).
2. Vložte nový nôž a zaistite ho skrutkovačom.

ČISTENIE

- Spotrebič pravidelne čistite a udržiavajte. Zabezpečíte tým výkon a životnosť.
- Po každom použití odstráňte trávu a zeminu z krovínorezu a bezpečnostného krytu.
- Udržujte vetracie otvory čisté a bez trávy.
- Spotrebič čistite mäkkou kefou alebo handričkou.

Nestriekajte na spotrebič vodu ani ho nenamáčajte do vody. Nepoužívajte čistiace prostriedky ani rozpúšťadlá. Prístroj by sa nenávratne poškodil. Chemikálie môžu napadnúť plastové časti prístroja.

SERVIS A NÁHRADNÉ DIELY

Spotrebič nechajte skontrolovať kvalifikovaným personálom s použitím originálnych dielov. Tým sa zaistí bezpečnosť náradia. Ak potrebujete technické poradenstvo, opravu alebo originálne diely, obráťte sa na najbližší servis SWAP. Informácie alebo miesta servisu nájdete na adrese: www.swap-europe.com.

Pri objednávaní náhradných dielov uveďte číslo dielu, nájdete ich na adrese: www.swap-europe.com.

SKLADOVANIE

- Po každom použití spotrebič a jeho príslušenstvo vyčistite. Zabráňte tak tvorbe zhukov.
- Zariadenie skladujte na suchom mieste mimo dosahu prachu a detí.
- Prístroj neskladujte na priamom slnečnom svetle.
- Spotrebič neukladajte do plastových vrecúšok, pretože sa môže objaviť pleseň.
- Prístroj neumiestňujte pod ochranný kryt. Zaveste ho na stenu hornou časťou rukoväte. Uistite sa, že sa kryt ničoho nedotýka. V opačnom prípade hrozí deformácia kľukovej skrine, a tým aj zmena bezpečnostných charakteristík.

6. DISPOZÍCIA



Elektrické výrobky by sa nemali vyhadzovať spolu s domácimi výrobkami. Podľa európskej smernice 2012/19/ES o odpade z elektrických a elektronických zariadení a jej implementácie do vnútroštátnych právnych predpisov sa použité elektrovýrobky musia zbierať oddelene a likvidovať na zberných miestach určených na tento účel. O recyklácii sa poraďte s miestnymi úradmi alebo predajcom.

7. VYHLÁSENIE O ZHODE

GB / VYHLÁSENIE O ZHODE



BUILDER SAS

ZI, 32 rue aristide Bergès - 31270 Cugnaux -
Francúzsko Tel:+33
(0)5.34.502.502 Fax: +33 (0)5.34.502.503

vyhlasuje, že stroje:

**ELEKTRICKÝ KOTÚČ NA BRUSY A
BRASSTRIMMER Model: HDCBE1400**

Sériové číslo: 20211235760-20211236459

boli navrhnuté v súlade s týmito normami:

EN 60335-1:2012+A11:2014+A13:2017+A1:2019+A2:2019; EN 50636-2-91:2014

EN 62233:2008; EN 55014-1:2017; EN ISO11806-1: 2011

EN 55014-2:2015 ; EN 61000-3-2:2014 ; EN 61000-3-3:2013

A v súlade s týmito smernicami: Smernica
2006/42/ES

Smernica EMC 2014/30/EÚ

Smernica Rohs (EÚ) 2015/863, ktorou sa mení smernica 2011/65/EÚ

Smernica 2000/14/ES o hluku, príloha VI, a smernica
2005/88/ES Nameraná hladina akustického výkonu L_{WA}:
95 dB (A)K=3dB (A)

Garantovaná hladina akustického výkonu L_{WA}: 96 dB (A(podľa normy ISO 2000/14/ES))

Oznámený orgán

ISET S.r.l.

Sede Legale e Uffici

Via Donatori di sangue, 9 - 46024 Moglia (MN)

Tel. e fax +39 (0)376 598963

www.iset-italia.eu iset@iset-italia.com

meno osoby, ktorá má v držbe technický súbor : Mr.Olivier Patriarca

Philippe MARIE / PDG

Cugnaux, 25/09/2021

8. ZÁRUKA

HYUNDAI

ZÁRUKA

Výrobca poskytuje na výrobok záruku na chyby materiálu a spracovania počas 2 rokov od dátumu pôvodného nákupu. Záruka platí len v prípade, ak je výrobok určený na použitie v domácnosti. Záruka sa nevzťahuje na poruchy spôsobené bežným opotrebovaním.

Výrobca sa zaväzuje vymeniť diely, ktoré určený distribútor označí za chybné. Výrobca nepreberá zodpovednosť za výmenu stroja, celého alebo jeho časti, a/alebo za následné škody.

Záruka sa nevzťahuje na poruchy spôsobené:

- nedostatočná údržba.
- abnormálna montáž, nastavenie alebo prevádzka výrobku.
- diely podliehajú bežnému opotrebovaniu.

Záruka sa nevzťahuje na:

- náklady na prepravu a balenie.
- používanie nástroja na iný účel, než na ktorý bol navrhnutý.
- používanie a údržbu stroja vykonávanú spôsobom, ktorý nie je opísaný v návode na obsluhu.

Vzhľadom na našu politiku neustáleho zlepšovania výrobkov si vyhradzuje právo na zmenu alebo úpravu špecifikácií bez predchádzajúceho upozornenia. V dôsledku toho sa výrobok môže líšiť od informácií v ňom uvedených, ale úprava sa vykoná bez predchádzajúceho upozornenia, ak sa uzná za zlepšenie predchádzajúcej charakteristiky.

PRED POUŽITÍM STROJA SI POZORNE PREČÍTAJTE PRÍRUČKU.

Pri objednávaní náhradných dielov uveďte číslo alebo kód dielu, ktorý nájdete v zozname náhradných dielov v tejto príručke. Uschovajte si doklad o kúpe; bez neho je záruka neplatná. Aby sme vám pomohli s vaším výrobkom, pozývame vás, aby ste nás kontaktovali telefonicky alebo prostredníctvom našej webovej stránky:

- +33 (0)9.70.75.30.30

• <https://services.swap-europe.com/contact>

Musíte si vytvoriť "lístok" prostredníctvom webovej platformy.

- Zaregistrujte sa alebo si vytvorte konto.
- Uveďte odkaz na nástroj.
- Vyberte predmet svojej žiadosti.
- Opíšte svoj problém.
- Priložte tieto súbory: faktúru alebo doklad o predaji, fotografiu identifikačného štítku (sériové číslo), fotografiu potrebného dielu (napríklad: kolíky na zástrčke transformátora, ktoré sú zlomené).



ČO ROBIŤ, AK SA MÔJ STROJ POKAZÍ?

Ak ste si výrobok kúpili v obchode:

- Vyprázdňte palivovú nádrž.
- Uistite sa, že je váš stroj kompletný so všetkým dodaným príslušenstvom a čistý! Ak tomu tak nie je, opravovňa stroj odmietne.

Do predajne choďte s kompletným zariadením a s účtenkou alebo faktúrou.

Ak ste si výrobok kúpili na webovej stránke:

- Vyprázdňte palivovú nádrž.
- Uistite sa, že je váš stroj kompletný so všetkým dodaným príslušenstvom a čistý! Ak tomu tak nie je, opravovňa stroj odmietne.
- Vytvorenie servisného lístka SWAP-Europe na webovej stránke: <https://services.swap-europe.com>. Žiadosť na SWAP-Europe, musíte priložiť faktúru a fotografiu výrobného štítku (sériové číslo).
- Pred odovzdaním stroja kontaktujte opravovňu a uistite sa, že je k dispozícii.

Na opravovňu choďte s kompletne zabaleným strojom, priložte faktúru za nákup a podporný formulár stanice, ktorý si môžete stiahnuť po vyplnení žiadosti o servis na stránke SWAP-Europe.

V prípade strojov s poruchou motora od výrobcov BRIGGS & STRATTON, HONDA a RATO si prečítajte nasledujúce pokyny.

Opravy vykonajú schválení výrobcovia motorov týchto výrobcov, pozrite si ich stránky:

- <http://www.briggsandstratton.com/eu/fr>
- <http://www.honda-engines-eu.com/fr/service-network-page;jsessionid=5EE8456CF39CD572AA2AEEDFD290CDAE>
- <https://www.rato-europe.com/it/service-network>

Ponechajte si prosím pôvodný obal, aby ste ho mohli vrátiť v rámci popredajného servisu, alebo stroj zabaľte do podobnej kartónovej škatule rovnakých rozmerov.

Akékoľvek otázky týkajúce sa nášho popredajného servisu si môžete vyžiadať na našej webovej stránke [https:// services.swap-europe.com](https://services.swap-europe.com)

Naša horúca linka je naďalej k dispozícii na čísle +33 (9) 70 75 30 30.



ZÁRUKA SA NEVZŤAHUJE NA:

- Spustenie a nastavenie výrobku.
- Poškodenie vyplývajúce z bežného opotrebovania výrobku.
- Poškodenie v dôsledku nesprávneho používania výrobku.
- Poškodenie v dôsledku montáže alebo uvedenia do prevádzky, ktoré nie sú v súlade s návodom na použitie.
- Poruchy súvisiace s karburáciou po 90 dňoch a zanášaním karburátorov.
- Pravidelné a štandardné udalosti údržby.
- Úpravy a demontáž, ktoré priamo rušia záruku.
- Výrobky, ktorých pôvodné overovacie označenie (značka, sériové číslo) bolo znehodnotený, zmenený alebo stiahnutý.
- Výmena spotrebného materiálu.
- Použitie neoriginálnych dielov.
- Zlomenie dielov po nárazoch alebo výtlkoch.
- Rozdelenie príslušenstva.
- Chyby a ich následky spojené s akoukoľvek vonkajšou príčinou.
- Strata komponentov a strata v dôsledku nedostatočného skrutkovania.
- Rezanie komponentov a akékoľvek poškodenie súvisiace s uvoľnením dielov.
- Preťaženie alebo prehriatie.
- Zlá kvalita napájania: chybné napätie, chyba napätia atď.
- Škody vyplývajúce zo straty možnosti užívať výrobok počas doby potrebnej na opravu a všeobecnejšie náklady spojené s imobilizáciou výrobku.
- Náklady na druhé stanovisko vypracované treťou stranou na základe odhadu opravovne SWAP-Europe
- Používanie výrobku, ktorý by vykazoval vadu alebo poruchu, ktorá nebola predmetom okamžitého nahlásenia a/alebo opravy v rámci služieb spoločnosti SWAP-Europe.
- Znehodnotenie súvisiace s prepravou a skladovaním*.
- Vypúšťanie po 90 dňoch.
- Olej, benzín, tuk.
- Škody súvisiace s používaním nevyhovujúcich palív alebo mazív.

* **V** súlade s právnymi predpismi o doprave sa škody súvisiace s prepravou musia nahlásiť dopravcovi do 48 maximálne do niekoľkých hodín po pozorovaní doporučeným listom s potvrdením o prijatí. Tento dokument je doplnkom k vášmu oznámeniu, ide o neúplný zoznam.

Pozor: všetky objednávky sa musia skontrolovať v prítomnosti doručovateľa. V prípade odmietnutia zo strany doručovateľa musíte jednoducho odmietnuť doručenie a oznámiť svoje odmietnutie.

Pripomienka: rezervy nevyklučujú oznámenie doporučeným listom s doručenkou do 72 dní odo dňa doručenia. hodín.

Informácie:

Tepelné zariadenia sa musia každú sezónu zazimovať (služba je k dispozícii na stránke SWAP-Europe).
Batérie musia
pred uskladnením nabiť.

HYUNDAI
POWER PRODUCTS

V prípade otázok kontaktujte:

BUILDER SAS

32, Rue Aristide Berges Z1 31270 Cugnaux,
Francúzsko Tel.: +33(0)5.34 . 502 . 502 Fax: +33(0)5.34 .
502 . 503

Fabriqué en Republique Populaire de Chine(PRC)

**Importée par BUILDER SAS, Francúzsko
Holdings, Kórea**

Licencované spoločnosťou Hyundai Corporation